

e-BoX

# ... une alternative étonnante

La série électrique e-BoX de Faber a été spécialement conçue pour les amateurs de cheminées responsables qui cherchent une alternative à l'épreuve du temps aux cheminées à gaz ou à bois. La série e-BoX offre une solution unique pour profiter pleinement d'un feu convivial avec belles flammes vivantes, sans être limité par les contraintes habituelles liées à l'installation d'un foyer à gaz ou d'un poêle à bois. Par exemple le respect de différentes normes si vous habitez en ville ou dans un immeuble, l'absence de raccordement au gaz ou de conduit d'évacuation ou autres difficultés rencontrées en raison de l'emplacement souhaité.

Dans les foyers encastrables e-BoX, l'expérience du feu est également réalisée grâce à l'action combinée de la vapeur d'eau froide ascendante et d'un éclairage (LED) spécial. Une technologie brevetée proche de celle qui fait le succès de la série e-MatriX, mais dans une version simplifiée. Le feu a l'air plus vrai que nature avec de la fumée et des flammes qui circulent librement et sans danger vers le haut du foyer. Différentes options de décoration sont possibles. La consommation électrique du foyer est comparable à l'éclairage d'une pièce et nécessite tout au plus quelques litres d'eau du robinet par jour. Le foyer est donc très économe et ne dégage aucune émission. L'entretien est minimal et la commande se résume à une pression sur un bouton. Une unité de chauffage (de 1 kW max.) est intégrée en standard. Elle permet de diffuser une agréable chaleur à proximité du foyer.

### **e-Box Burner - De haute qualité et différent**

S'inspirant du brûleur de l'e-Matrix, Faber lance un deuxième brûleur électrique destiné à la série e-BoX. Le jeu de flammes est réalisé grâce à l'action combinée de la vapeur d'eau froide et d'un éclairage (LED) spécial, une invention brevetée unique. Il en résulte un feu tridimensionnel très réaliste dont les flammes et la fumée ondulent le long des éléments de décoration : des bûches, des galets blancs ou des cristaux acryliques scintillants. Une conduite d'eau flexible (ultrafine) et une prise électrique normale suffisent pour raccorder le foyer. L'alimentation en eau est également possible à partir d'un réservoir intégré en utilisant le kit de pompage disponible en option.

### **Chaleur intégrée**

L'e-Box est équipé en standard d'une petite unité de chauffage (d'appoint) d'une puissance maximale de 1 kW, qui est intégrée de manière invisible. Le souffle d'air chaud est diffusé dans la pièce grâce à une ouverture dans la vitre du foyer. La commande est intégrée dans la télécommande. Pour bénéficier d'une chaleur douce et maîtrisable.

### **Pourquoi opter pour le e-BoX:**

- Ne nécessite aucun système d'évacuation: peut être installé partout,
- Jeu de flammes tridimensionnel « vivant » breveté unique dans son genre, avec une expérience du feu complète,
- Réglage de la chaleur selon vos préférences ; jusqu'à un maximum de 1 kW,
- Contrôle facile via télécommande,
- Options de décoration : jeu de bûches, galets de Carrare blancs ou glace acrylique



Plus d'informations  
sur le e-BoX ?  
Scannez le code QR.

En bref : La série e-Box élargit encore davantage le champ des possibilités offertes par un foyer électrique Faber.

# e-BoX | 1000/450 |



## DÉCORATION



Fonctionnalité de chauffage: Oui

Conduit requis: -

Watts: 1400 W

Volts: 230-240 V

Consommation: 0,3 l/h

Pression de l'eau: 0,5-8 Bar

Raccordement à l'eau: 1/2" - 1/4"



## Spécifications

### Dim. extérieures LxHxP en mm

1140 x 800 x 405

### Vue sur le feu LxHxP en mm

1032 x 368

### Brûleur

e-BoX burner

### Décoration

Jeu de bûches / Galets blancs /  
Glace acrylique

### Intérieur

Plaque de fond acier

### Télécommande

Bluetooth remote

### Puissance

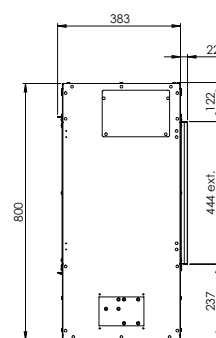
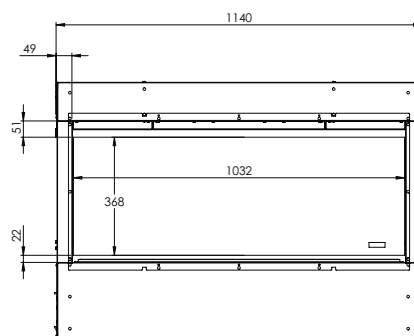
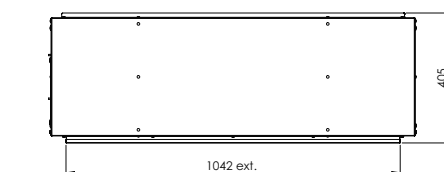
1,0 kW

### Système de commande

-

### Label énergétique

-



Imagine what's possible